

Standard Serie

Die flexible Banderoliermaschine

- › Schnell und präzise
- › Einfach zu bedienen
- › Robust und zuverlässig
- › Nachhaltig

Multi-Width-Option -
auswechselbare
Bandbreiten



Das Bandall-Standardmodell ist das bewährte Fundament unserer breitgefächerten High-Tech-Flotte industrieller Banderoliermaschinen. Ein innovativer Eckpfeiler in der Welt des Banderolierens und Verpackens, der Sie bei der Umsetzung Ihrer Kundenansprüche unterstützt.

Entwickelt für Zuverlässigkeit, Langlebigkeit und minimiertes Verpacken, ist die Bandall eine nachhaltige Wahl mit schnellem ROI.

Bandall bietet:

- › Die optionale **Multi-Width-Funktion** mit mehreren Bandbreiten in einer Banderoliermaschine
- › Gleichbleibend schnelle und zuverlässige Banderolierung, durch die fortschrittliche **Vakuumtransporttechnik** von Bandall
- › Deutliche **Reduzierung der Verpackung** durch die Verwendung der besten verfügbaren Papier- und Folienbänderolen
- › Garantiert produktfreundliches Banderolieren erzeugt **stabile Bündel** für den Transport
- › Das hygienische **Ultra Clean Seal-System (UCS)** in allen Bandall-Geräten
- › **Enorme Kostenersparnis** – geringer Energieverbrauch und minimaler Wartungsaufwand – dies ist die Banderoliermaschine mit den niedrigsten Betriebskosten

Multifunktionale Banderolierung

Bandall-Geräte verarbeiten je nach Bedarf unterschiedliche –Papier- und Folienbänderolen, von hauchdünn bis robust. Standardbandbreiten sind 28 mm, 40 mm, 48 mm, 60 mm, 75 mm, 100 mm und 125 mm. Alternative Bandbreiten sind auf Anfrage erhältlich und mehrere Bandbreiten pro Maschine sind optional möglich.

Das Bandall-Sortiment umfasst Optionen wie Edelstahl, Positionierung vorgedruckter Bänderolen, vollautomatische Lösungen für die nahtlose Inline-Integration, mit z. B. Zählen und Stapeln, Mehrfach- und Kreuzbänderolen, Print & Band für variable Daten und vieles mehr.



Zuverlässiger Auftritt

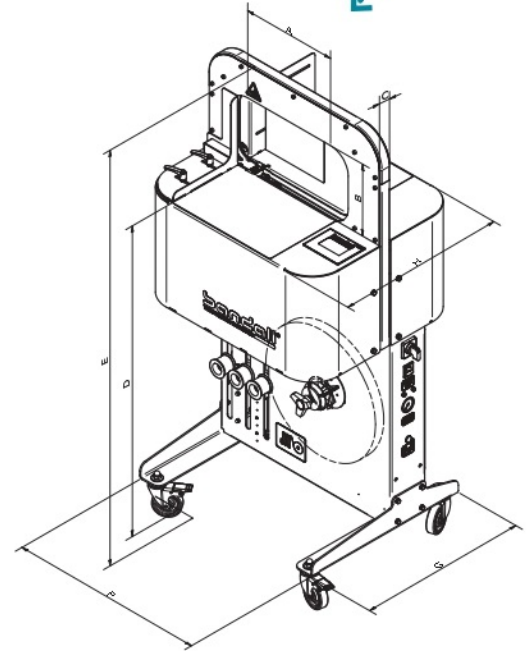
Bandall-Banderoliersysteme wurden für eine einfache und effiziente Bedienung entwickelt. Die jüngsten Weiterentwicklungen führten zu einer vereinfachten Zugänglichkeit und reduzierten die Verschleißteile auf nahezu Null. Mit dem Ergebnis: minimale Betriebskosten.



NEUE OPTION:
Einfaches
Klicksystem
um die
Banderolenbreite
zu ändern

Das Standardmodell bietet:

- › **Einfache Implementierung** in Ihre Produktionsstätte, rollen Sie sie einfach an ihren Platz
- › Automatische Auslösung über einen **Sensor, einen Touchscreen oder einen Fußschalter**
- › Zugriff auf die Einstellungen über einen **Touchscreen mit Piktogrammen**, keine Sprachkenntnisse erforderlich
- › **Bedienung von beiden Seiten**
- › **Optionen** wie Positionierung, Drucken variabler Daten, Bündelung, Multi-Width-Banderolierung
- › Standardbanderolierungsbreiten: 28 mm, 40 mm, 48 mm, 60 mm, 75 mm, 100 mm und 125 mm. **Alternative Bandbreiten** auf Anfrage
- › **Einstellbare Produktführung**
- › **Rollen mit Bremsen**
- › Einfache und genaue **Einstellung der Banderolierspannung**
- › Eine große Auswahl an **vollautomatischen Modellen** und maßgeschneiderten Lösungen
- › Kompetenter Vertrieb und **technischer Support**



MASCHINEN-TYP	A Max. Prod. Breite	B Max. Prod. Höhe	C Kanal- breite	D Arbeits- höhe	E Gesamt- höhe	F Gesamt- breite	G Basis Tiefe	H* Gesamt- tiefe	Gewicht KG	Bündel/ Min.
BA24/15-30	240	150	30	956	1214	600	494	496	70	36
BA32/20-30	320	200	30	956	1264	600	494	496	70	34
BA40/25-30	400	250	30	956	1314	760	494	496	85	32
BA48/30-30	480	300	30	956	1364	760	494	496	85	30

* Bei einer Kanalbreite von 50 mm ist H 520 mm.
Bei einer Kanalbreite von 77 mm ist H 547 mm. Bei 102 mm ist H 572 mm. Bei 127 mm ist H 597 mm.
127 mm ist nur lieferbar mit BA24 und BA32. Alle Abmessungen in mm.

Spannung	230V/115V
Frequenz	50 HZ/60HZ
Benötigte Luft	Min 6 bar, max 10 bar.
Luftverbrauch	max. 60 L./min.
Leistung	500 Watt



Änderungen vorbehalten

bandall®
THE STANDARD IN BANDING

Bandall Generalvertretung Schweiz

Blumer Maschinenbau AG

Brüel 11

8526 Oberneunforn

www.blumerag.com

Tel. +41 44 847 65 65

verkauf-ch@blumerag.com

BLUMER
Winning Technology in Print Finishing

ΑΠΟΚΛΕΙΣΤΙΚΗ ΑΝΤΙΠΡΟΣΩΠΟΛΟΓΙΑ ΓΙΑ ΤΗΝ ΕΛΛΑΔΑ