

Das Branding by Banding-Modell

Design trifft auf Nachhaltigkeit

- › Leistungsstarke Etikettierung mit hochmoderner Positionierungstechnologie
- › Kennzeichnen, etikettieren, versiegeln und Storytelling in einem Schritt
- › Bedruckte Bänderolen bringen Ihr Produkt optimal zur Geltung und steigern die Attraktivität im Regal
- › Reduzieren Sie das Verpackungsmaterial durch nachhaltige Bänderolierung

Alle Maschinen von Bandall sind niederländische Konstruktion, Entwicklung und Herstellung. Unser Branding by Banding-Modell ist eine robuste, industrielle Bänderolieranlage, lieferbar von flexiblen, mobilen Einzelgeräten bis hin zu vollautomatischen und maßgeschneiderten Inline-Lösungen. Häufig ersetzen Bänderolen übermäßige oder komplexe Verpackungen und sind eine nachhaltige Option. Die Bänderolen bestehen aus FSC-zertifiziertem Papier oder 100% recycelbarer Folie.

Bänderolen sind ideal für Branding, Etikettierung, Versiegelung und Storytelling



Das Branding by Banding-Modell:

- › Ihr gesamtes **Branding, Produktdetails und Storytelling** auf nur einer akkuraten Bänderole
- › Schnelle und zuverlässige Verarbeitung mit **High-Tech Bandtransporttechnik**
- › Eine Maschine verarbeitet eine **große Vielfalt von Materialien**
- › **Konsistente, genaue Positionierung** auf jedem einzelnen Produkt
- › Das einzigartige **UCS-System (Ultra Clean Seal)** garantiert eine hygienische und sichere Versiegelung
- › Niedrige Energie-, Wartungs- und Betriebskosten – Bandall bietet **die niedrigsten Betriebskosten**

Mehrere Bandbreiten auf einer Maschine und leichter Zugang für den Rollenwechsel

Drucken Sie unbegrenzt variable Daten während des Bänderolierens



100% präzise Bänderolierung

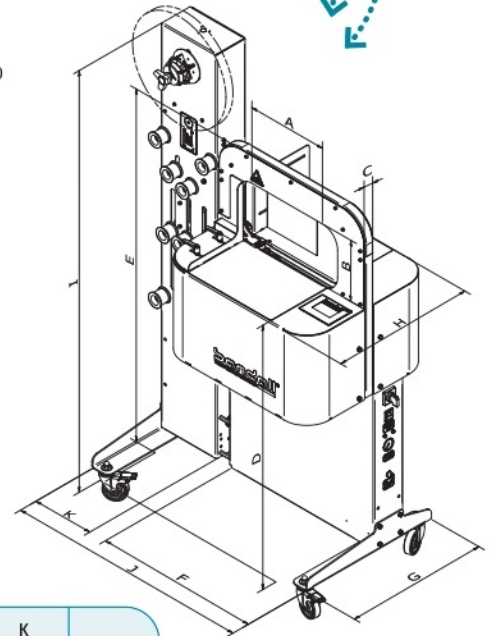
Das Branding by Banding-Modell arbeitet mit hervorragender Präzision und Zuverlässigkeit. Das High-Tech-Bandtransportsystem garantiert einen schnellen Bandtransport im Bänderolierbogen und eine konsistent präzise Anbringung.



NEUE OPTION:
Einfaches
Klicksystem
zum Ändern der
Bandbreite

Die Systeme von Bandall sind auf benutzerfreundlichen und effizienten Betrieb ausgelegt. Das Branding by Banding-Modell umfasst:

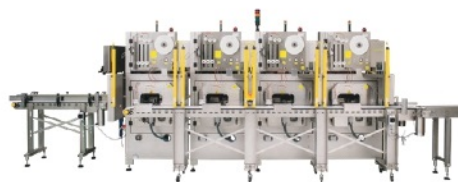
- › Ein **Touchscreen-Bedienfeld** mit Symbolen – sprachunabhängig
- › Aktivierung des Bänderolierzyklus über einen **Produktsensor**, eine Taste oder einen Fußschalter
- › **Bedienung von beiden Seiten** der Maschine
- › Eine **Auswahl an Standard-Bandbreiten**: 28, 40, 48, 60, 75, 100 und 125 mm
- › **Einstellbare Produktanschläge**
- › **Präzise Einstellung der Spannung**
- › **Mobile Maschine**, auf Rollen mit Bremsen
- › **Optionen wie mehrere Bandbreiten**, Thermotransfer-Drucker, Bündelpresse
- › Eine große Auswahl an **vollautomatischen und modularen Modellen**



MASCHINEN-TYP	A Max. Prod. Breite	B Max. Prod. Höhe	C Kanalbreite	D Arbeitshöhe	E Höhe	F Breite	G Tiefe Fuß	H* Tiefe	I Höhe gesamt	J** Breite gesamt	K Breite Seitenabroller	Bündel/min. ***
BA24/15-30	240	150	30	955	1220	600	500	500	1505	840	220	36
BA32/20-30	320	200	30	955	1270	600	500	500	1505	840	220	34
BA40/25-30	400	250	30	955	1320	760	500	500	1505	1075	280	32
BA48/30-30	480	300	30	955	1370	760	500	500	1505	1075	280	30

* Bei einer Kanalbreite von 50 mm ist H 520 mm. Bei einer Kanalbreite von 77 mm ist H 547 mm. Bei 102 mm ist H 572 mm. Bei 127 mm ist H 597 mm.
 ** Bei Montage einer Druckmarkensteuerung wird J 130 mm breiter.
 *** Beim Bänderolieren mit einer Druckmarkensteuerung liegt die Taktzahl bei ca. 18 bis 20 Takten pro Minute, abhängig von der Form und Größe des Produkts.
 Abmessungen in mm.

Spannung	230V/115V
Frequenz	50 HZ/60HZ
Benötigte Luft	min 6 bar, max 10 bar
Luftverbrauch	max. 60 L./min.
Leistung	500 Watt



Änderungen vorbehalten



Bandall Generalvertretung Schweiz

Blumer Maschinenbau AG

Brüel 11

8526 Oberneunfron

www.blumerag.com

Tel. +41 44 847 65 65

verkauf-ch@blumerag.com



ΑΠΟΚΛΕΙΣΤΙΚΗ ΑΝΤΙΠΡΟΣΩΠΟΛΟΓΙΑ ΓΙΑ ΤΗΝ ΕΛΛΑΔΑ